

## LiberoPro Comptoir Mobile LiberoPro pour 2 modules Mono

REPÈRE # \_\_\_\_\_

MODELE # \_\_\_\_\_

NOM # \_\_\_\_\_

SIS # \_\_\_\_\_

AIA # \_\_\_\_\_

**351080 (E2VVADBQZA)**Comptoir mobile LiberoPro -  
peut recevoir 2 modules  
mono 230V au choix

### Description courte

#### Repère No.

Station de cuisson mobile en acier inoxydable AISI 304. Jusqu'à deux modules de cuisson peuvent être installés : plancha à induction, wok à induction, plaque à induction.

Passe plat vitré et éclairage LED pour une meilleure visibilité côté client. Réglage automatique de la ventilation en fonction de l'intensité de cuisson grâce à la fonction LiberoPro Duo.

Système de filtration d'air intégré "LiberoPro Fresh" filtre jusqu'à 95% des mauvaises odeurs et graisses.

Rangement supplémentaire : deux tiroirs neutres de 30 litres peuvent être installés en option.

Différentes finitions élégantes et moderne disponible sur demande.

### Caractéristiques principales

- Jusqu'à deux modules de cuisson LiberoPro monophasés (Prise Type Schuko) peuvent être installés: plaque à induction, wok à induction, ou plancha à induction.
- Compact, mobile et facile à déplacer
- Passe-plate en verre trempé, et éclairage LED permettant une meilleure visibilité côté client
- La fonction unique LiberoPro Duo régule automatiquement la vitesse de la ventilation en fonction de l'intensité de cuisson. Peut être activé exclusivement avec les modules de cuisson LiberoPro.
- LiberoPro Fresh est un système de filtration d'air à faible bruit pour absorber efficacement les particules de graisse et les mauvaises odeurs dans la zone de travail. Système de filtration en 2 étapes équipé de filtres à graisse en acier inoxydable et des filtres à charbon actif en céramique.
- Tiroir neutre capacité 30 litres - Compatible GN1/1 - Disponible en option.
- Grâce à l'interface utilisateur tactiles, l'opérateur peut:
  - faire varier la vitesse du système de ventilation (4 niveaux);
  - allumer l'éclairage LED de la zone de cuisson;
  - afficher des indications sur les opérations de maintenance (par exemple nettoyage des filtres) ou d'éventuelles conditions anormales de fonctionnement .

### Construction

- Construction robuste en Inox AISI 304
- Mobile sur 4 roues, deux roues avec freins (coté opérateur)
- Panneaux frontaux en acier inoxydable 304 de série. Peut être personnalisé nécessitant une exécution spéciale.
- Les filtres à graisse et à odeurs sont facilement accessibles et démontable sans aucun outil du côté de l'opérateur pour un entretien facile et efficace.
- 2 bacs GN 1/9 et un porte-ustensile inclus dans chaque support latéral. Facilement démontable pour une meilleure hygiène.
- Type de prise: IEC/EN 60309-1/2 - 32 ampères.
- Protection contre l'eau IPx4.

### Accessoires inclus

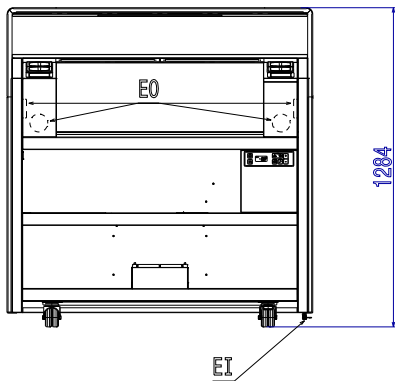
- 2 X Filtre à charbon PNC 650190 actif
- 2 X Filtre labyrinthe pour PNC 650191 LiberoPro Point
- 1 X Support pour 2 bac PNC 650192 GN 1/9 et bac à ustensile coté gauche pour LiberoPro Point
- 1 X Support pour 2 bac PNC 650193 GN 1/9 et bac à ustensile coté droit pour LiberoPro Point

APPROBATION: \_\_\_\_\_

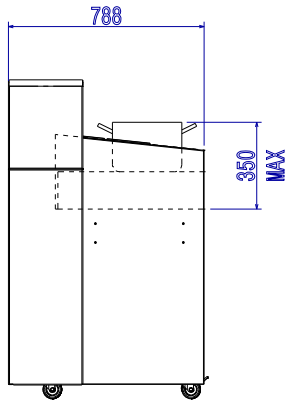
**Accessoires en option**

- Tablette latérale rabattable (droite ou gauche) PNC 650005
- tiroir neutre BAS pour Comptoir LiberoPro Point PNC 650189
- Filtre à charbon actif PNC 650190
- Filtre labyrinthe pour LiberoPro Point PNC 650191
- Support pour 2 bac GN 1/9 et bac à ustensile coté gauche pour LiberoPro Point PNC 650192
- Support pour 2 bac GN 1/9 et bac à ustensile coté droit pour LiberoPro Point PNC 650193
- Bac à ustensile à insérer dans le support PNC 650194
- Support essuie-tout pour comptoir mobile LiberoPro Point PNC 650195

Avant

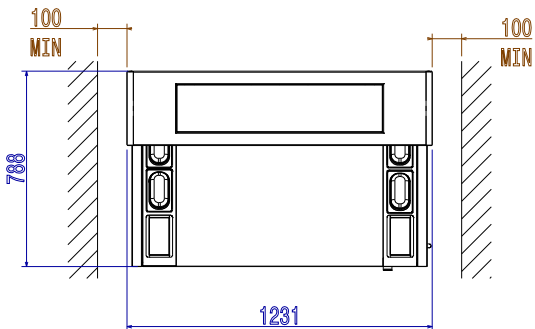


Côté



EI = Connexion électrique  
 EO = Sortie électrique

Dessus



### Électrique

|                           |                     |                          |
|---------------------------|---------------------|--------------------------|
| Voltage :                 | 351080 (E2VVADBQZA) | 380-415 V/3N ph/50/60 Hz |
| Puissance de raccordement |                     | 14.5 kW                  |
| Type de prise             |                     | IEC/EN 60309-1/2         |

### Informations générales

|                       |         |
|-----------------------|---------|
| Largeur extérieure    | 1231 mm |
| Profondeur extérieure | 788 mm  |
| Hauteur extérieure    | 1284 mm |
| Poids net :           | 155 kg  |

Frontal power sockets available for Plug-in Units: 4 x 1 Phase Plugs (Plug Type Schuko)